

Para puertas batientes con hojas de hasta 3,5m, montaje enterrado escamoteable.

Motorreductor electromecánico irreversible, también en la versión 24Vdc, con encoder magnético.

Gama completa: 4 versiones de motorreductores y 4 modelos de cajas de cimentación con y sin desbloqueo con llave, con palanca y perno de rotación.

Duración: caja de cimentación reforzada, espesor 2,5mm, soldadura interna y galvanizada optimizada; piezas internas de metal y aleación de bronce.

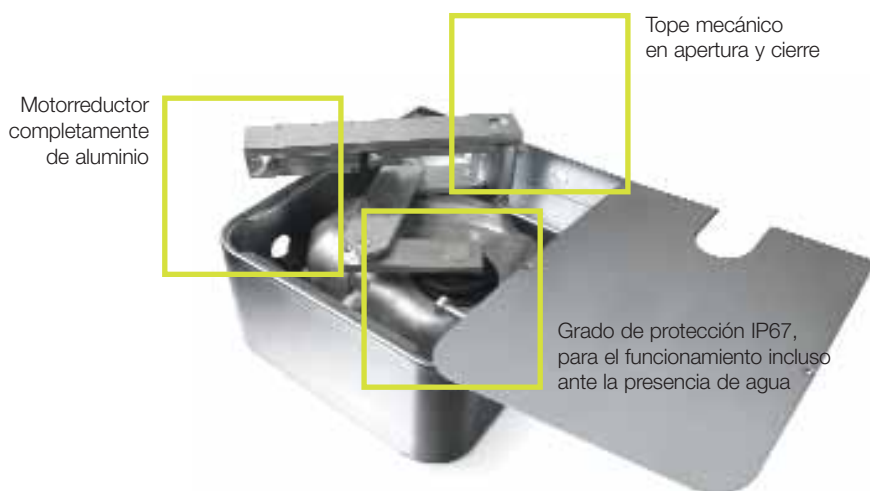
Centrales de mando aconsejadas:

Mindy A3, A3F, A6, A6F, A60, A700F; para ME3024 Mindy A824

Uso sencillo: desbloqueo con llave metálica, desde afuera y desde adentro, fácil de accionar con una mano sola. Nuevo sistema de tope mecánico en el cierre. Apertura estándar a 110°, a 360° opcional

Versión 24Vdc con encoder magnético, ideal para un uso intensivo

- programación fácil con un único botón
- embrague con dispositivo de seguridad antiplastamiento
- memorización de los fines de carrera en apertura y cierre con autoaprendizaje
- programación del tiempo de pausa; paso de peatones; desaceleración durante apertura y cierre
- funcionamiento si falta corriente con baterías recargables

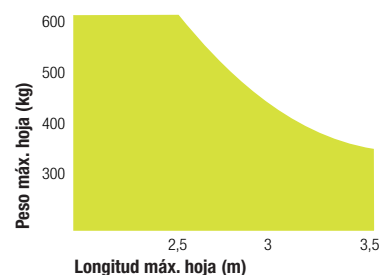


| Código | Descripción | Uds./paleta |
|----------------|--|-------------|
| ME3024 | irreversible 24Vdc, con encoder magnético, con palanca de conexión y tope mecánico en el cierre | 18 |
| ME3000 | irreversible 230Vac, rápido, lubricado con grasa, con palanca de conexión y tope mecánico en el cierre | 18 |
| ME3000L | irreversible 230Vac, lento, lubricado con grasa, con palanca de conexión y tope mecánico en el cierre | 18 |
| ME3010 | irreversible 230Vac, lubricado en baño de aceite, con palanca de conexión y tope mecánico en el cierre | 18 |

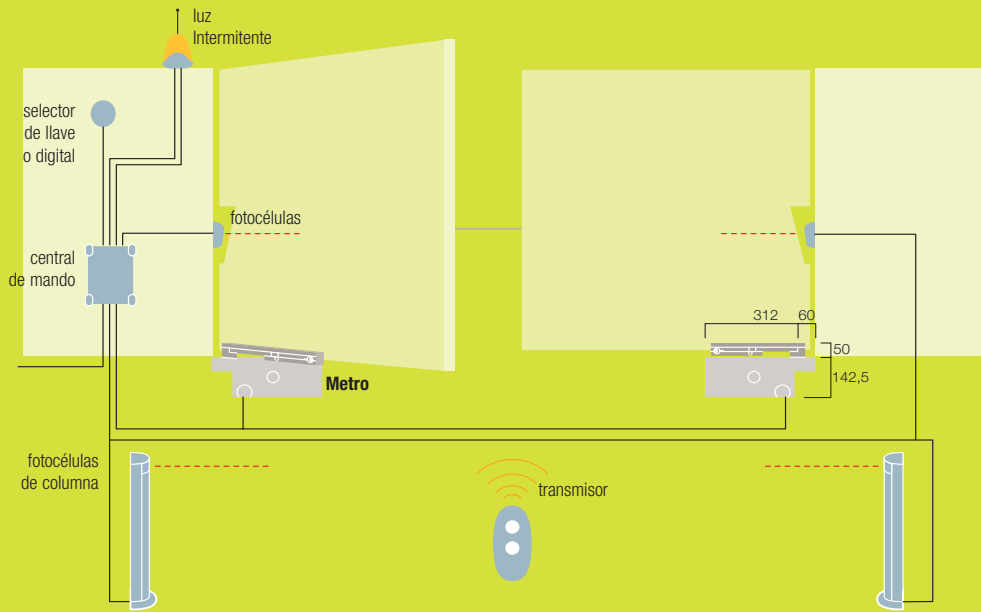
| Código | Descripción | Uds./paleta |
|-------------|--|-------------|
| MEC | caja de cimentación de acero galvanizado electrolítico, con sistema de desbloqueo con llave y tope mecánico en la apertura | 20 |
| MECI | caja de cimentación de acero inoxidable AISI 304, con sistema de desbloqueo con llave y tope mecánico en la apertura | 20 |
| MEC1 | caja de cimentación de acero galvanizado en caliente, con sistema de desbloqueo con llave y tope mecánico en la apertura | 20 |
| MECO | caja de cimentación de acero galvanizado en caliente, sin sistema de desbloqueo con llave y tope mecánico en la apertura | 20 |

| Características técnicas | | ME3024 | ME3000 | ME3000L | ME3010 |
|--------------------------------|-------|---------------|--------|---------|--------|
| Alimentación (Vac 50Hz) | | - | | 230 | |
| | (Vdc) | 24 | | - | |
| Absorción de línea (A) | | 5 | 1,2 | 1,3 | 1,2 |
| Potencia absorbida (W) | | 120 | 250 | 300 | 250 |
| Condensador (µF) | | - | | 10 | |
| Grado de protección (IP) | | 67 | | | |
| Par (Nm) | | 250 | 300 | 250 | 300 |
| Velocidad (Rpm) | | 1,4 | 1,14 | 0,8 | 1,14 |
| Temp. de servicio (°C Mín/Máx) | | -20 ÷ +50 | | | |
| Protección térmica (°C) | | - | | 140 | |
| Ciclo de trabajo (%) | | 80 | | 30 | 40 |
| Dimensiones (mm) | | 372x192,5x306 | | | |
| Peso (kg) | | | 11 | | 11,5 |

Límites de empleo



La forma, la altura de la puerta y la presencia de viento fuerte pueden disminuir notablemente los valores indicados en el gráfico. Para las zonas con viento fuerte, son preferibles los modelos 230Vac.



Diseño exclusivamente indicativo

Accesorios



MEA1
 accesorio para aperturas de hasta 360° para hojas de longitud máxima de 2,5m

Uds./paquete 1



PLA10
 electrocerradura 12V vertical (obligatoria para hojas superiores a 3m)

Uds./paquete 1



PLA11
 electrocerradura 12V horizontal (obligatoria para hojas superiores a 3m)

Uds./paquete 1



MEA2
 desbloqueo con llave para MECO

Uds./paquete 1



MEA3
 desbloqueo con llave con palanca en el caso de instalaciones sobre superficies con arena o tierra

Uds./paquete 1



TS
 placa de señalización

Uds./paquete 1

Por exigencias de almacenamiento, envío y uniformidad de los paquetes, se aconseja pedir el producto en paletas. A tal fin se ha indicado la cantidad de paquetes por cada paleta.