

Pop

Para puertas batientes con hojas de hasta 2m también con grandes columnas y estructuras ligeras, ideal para puertas de paso de peatones de una hoja.

Motorreductor electromecánico irreversible 24Vdc de montaje externo, con brazo articulado.

Dos versiones irreversibles 24Vdc con fin de carrera en apertura sin central (PP7224), con central incorporada (PP7024).

Cómodo: desbloqueo con llave personalizada Nice, preparado para desbloqueo por tirador con cable metálico.

Electrónica sofisticada: desaceleración, detección de obstáculos y posibilidad de conexión con banda sensible 8K2.

Fácil de instalar: ninguna soldadura.

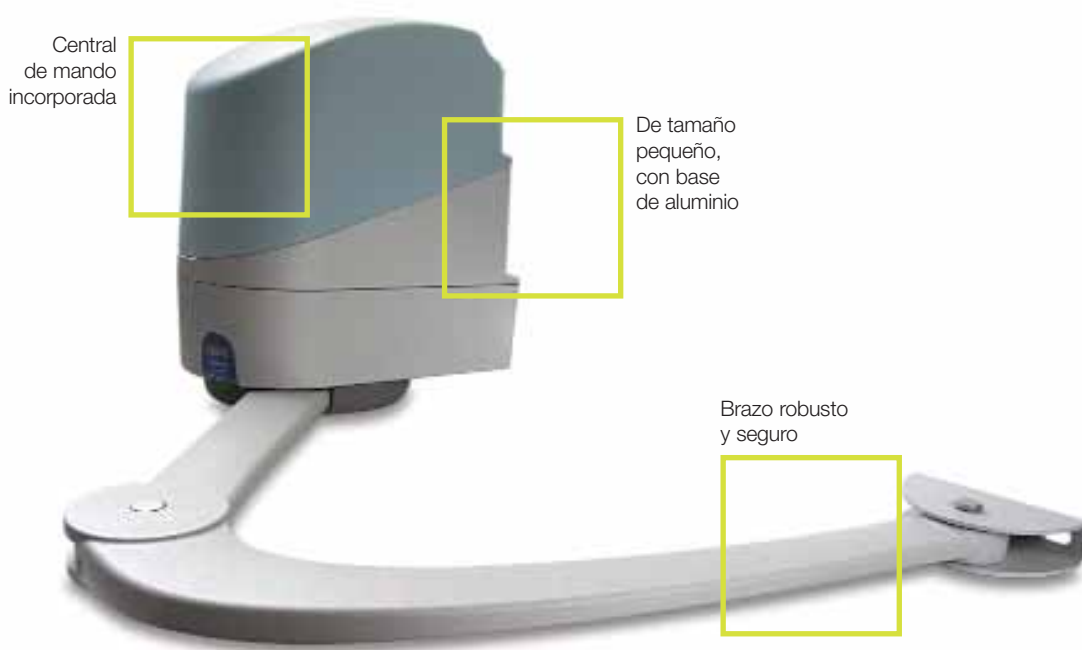
Compacto: sus 167mm de anchura permiten fijarlo en cualquier columna.

Siempre listo: funcionamiento si falta corriente con baterías opcionales (PS124) que se montan adentro del motor.

Potente: gracias al par de 180Nm.

Versión 24Vdc con encoder magnético, ideal para un uso intensivo

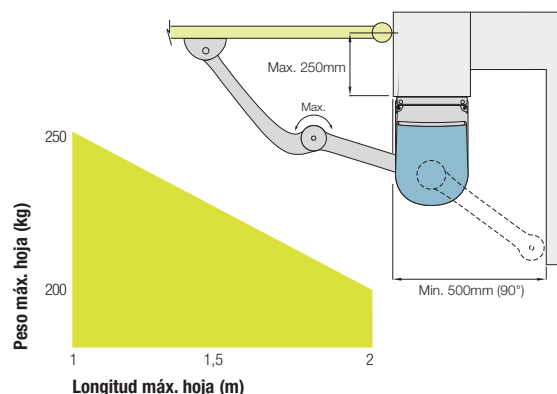
- programación fácil con un único botón
- embrague con dispositivo de seguridad antiplastamiento
- memorización de los fin de carrera en apertura y cierre con autoaprendizaje
- programación del tiempo de pausa; paso de peatones; desaceleración en apertura y cierre



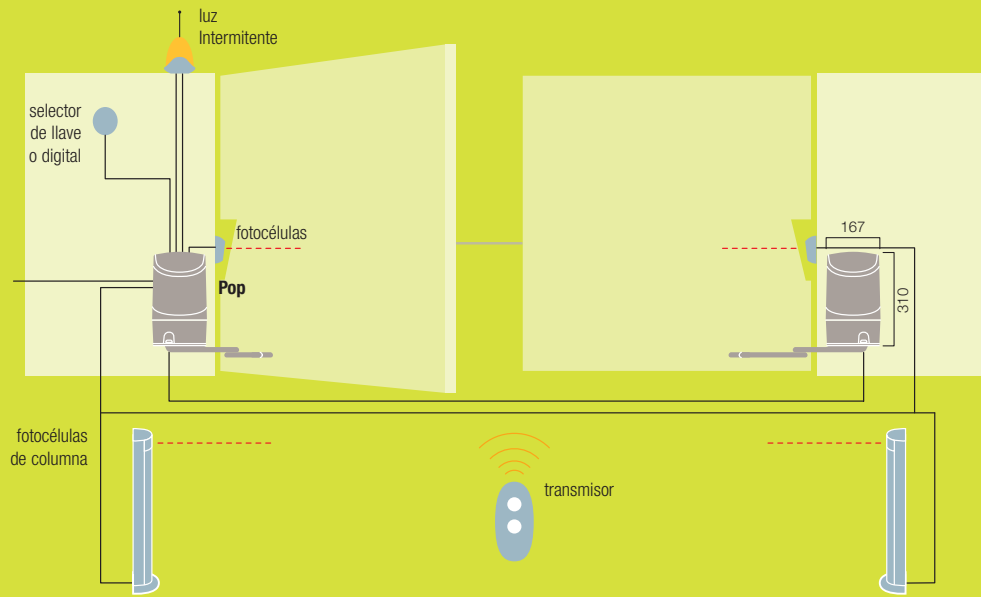
Código	Descripción	Uds./paleta
PP7024	irreversible, 24Vdc, con brazo articulado, con central incorporada	22
PP7224	irreversible, 24Vdc, con brazo articulado, sin central	22

Características técnicas		PP7024	PP7224
Alimentación (Vac 50Hz)		230	-
	(Vdc)	-	24
Absorción de línea	(A)	~1	3
Potencia absorbida	(W)	75	
Grado de protección	(IP)	44	
Par	(Nm)	180	
Velocidad	(Rpm)	1.26-1.68	
Tiempo de apertura	(sec)	10	
Temp. de servicio	(°C Min/Máx)	-20 ÷ +50	
Clase de aislamiento		1	B
Ciclo de trabajo	(%)	30	
Dimensiones	(mm)	167x310x254	
Peso	(kg)	10	9,7

Limites de empleo



La forma, la altura de la puerta y la presencia de viento fuerte pueden disminuir notablemente los valores indicados en el gráfico. Para las zonas con viento fuerte, son preferibles los modelos 230Vac.



Diseño exclusivamente indicativo

Accesorios



KIO
selector de llave con mecanismo de desbloqueo por tirador con cable metálico
Uds./paquete 1



KA1
kit tirador con cable metálico de 6m para KIO
Uds./paquete 1



PS124
batería 24V con cargador de baterías integrado
Uds./paquete 1



PLA10
electrocerradura 12V vertical (obligatoria para hojas superiores a 3m)
Uds./paquete 1



PLA11
electrocerradura 12V horizontal (obligatoria para hojas superiores a 3m)
Uds./paquete 1



POA1
central de recambio, para PP7024



TS
placa de señalización
Uds./paquete 1

Por exigencias de almacenamiento, envío y uniformidad de los paquetes, se aconseja pedir el producto en paletas. A tal fin se ha indicado la cantidad de paquetes por cada paleta.